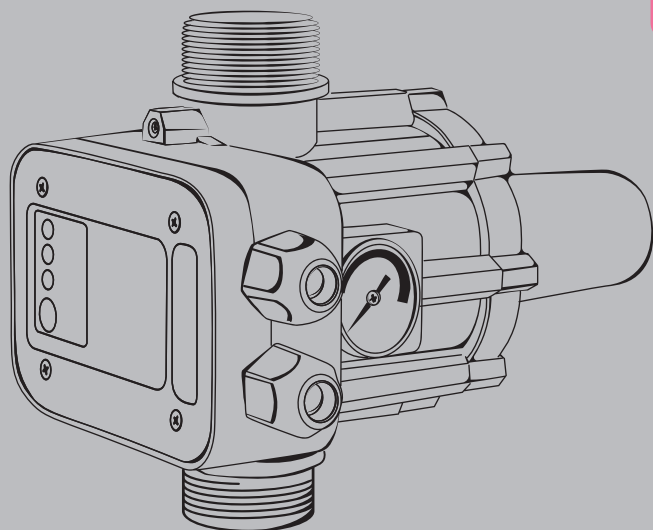




## Контроллер давления электронный EPS-II-23A



- 01**  возможность ручной регулировки давления включения повышает гибкость настройки диапазона включения/выключения насоса
- 02**  увеличенный диаметр условного прохода позволяет уменьшить потери напора на контроллере
- 03**  защита электронасоса от работы при отсутствии перекачиваемой жидкости («сухом ходе»)
- 04**  автоматическое повторное включение электронасоса после срабатывания защиты по «сухому ходу»
- 05**  встроенный манометр наглядно показывает величину давления в системе
- 06**  увеличена пропускная способность

**ГАРАНТИЯ 24 МЕСЯЦА**

**НАСОСНОЕ ОБОРУДОВАНИЕ**

[www.waterpump.com.ua](http://www.waterpump.com.ua)



## ТЕХНИЧЕСКИЕ ХАРАКТЕРИСТИКИ

- Максимальный коммутируемый ток: 16А
- Максимальная потребляемая мощность подключаемого электронасоса: 2,2 кВт
- Давление запуска: 0,12- 0,25 МПа (1,2 - 2,5 бар)
- Максимальное рабочее давление: 1 МПа (10 бар)
- Минимальный проток без отключения электронасоса: 1,5 л/мин
- Напряжение и частота сети: 220В, 50 Гц
- Максимальная температура окружающей среды: +40°C
- Максимальная температура перекачиваемой жидкости: +60°C
- Степень защиты: IP65
- Резьба входного и выходного патрубков: G1½-В
- Масса нетто: 1,4 кг

## ХАРАКТЕРИСТИКИ ПОТЕРЬ НАПОРА НА КОНТРОЛЛЕРЕ ДАВЛЕНИЯ

